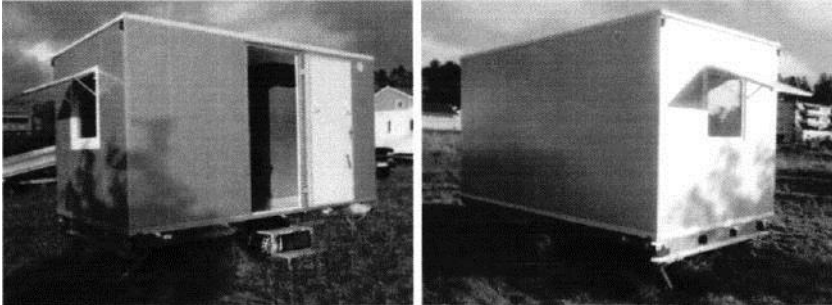


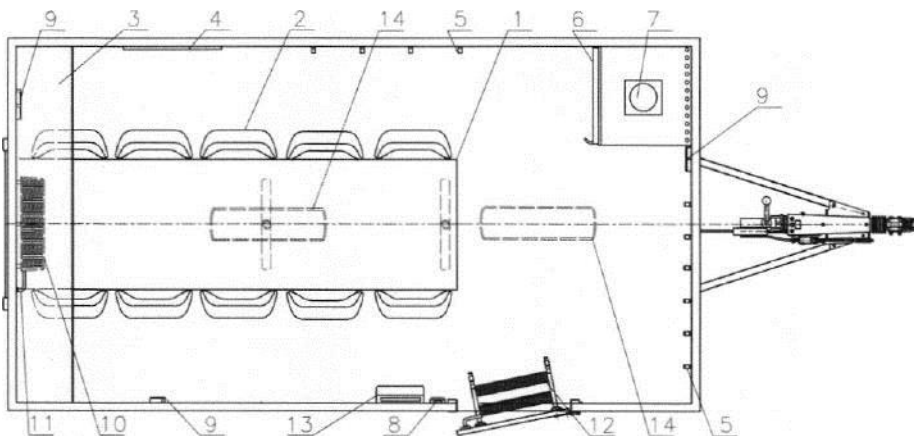
PAUSEWAGEN

4200

110 ZUV



- Gesamtgewicht: 1300 kg
- Leergewicht: 1075 kg
- Aussenmassen (LxBxH): 5675 x 2280 x 2920 mm
- Innenmassen (LxBxH): 4130 x 2170 x 2120 mm
- Thermo-Sandwich Aufbau Wandstärke 50 mm (Blech 0,4 mm, PUR Isolation, Blech 0,4 mm)
- Sandwichplatten Boden Stärke 60 mm, Linoleum
- Sandwich Dach mit GFK Beschichtung Stärke 50 mm
- Verzinkter Stahlrahmen
- Aufaufeinrichtung AL-KO
- Kugelkupplung ISO 50
- Achse AL-KO B1200
- Räder 165 R 13 C
- Stützfuss 4 St
- Automatisch Stützrad
- Kunststoff Keile
- Elektroanschluss 230 V, Erdung 230 V, Zuführungskabel 25 m
- Eingangstüre 2020 x 700 mm



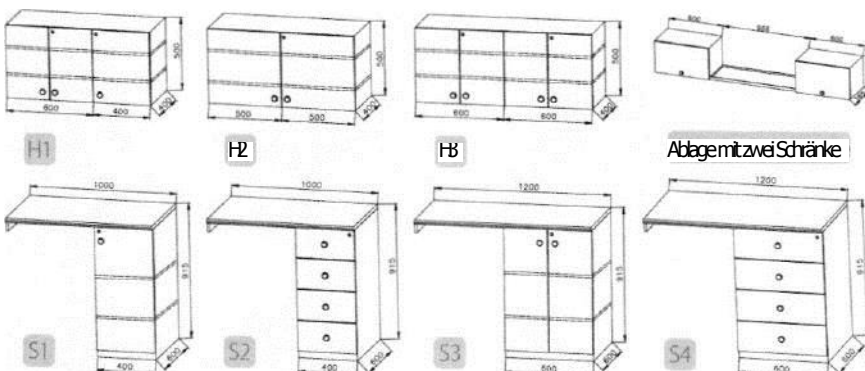
GRUNDAUSRÜSTUNG

- 1 - Arbeitstisch 2700 x 800 mm
- 2 - Stühle, 10 St
- 3 - Ablage für A4 Ordner 2170 x 310 mm
- 4 - Anschlagtafel 600 x 400 mm
- 5 - Kleiderhaken, 10 St
- 6 - Kühlschrank 122 l mit Gefrierschrank 181 / 80 W
- 7 - Kaffeemaschine 1,1 I, 1000 W
- 8 - Lichtschalter, 1 St
- 9 - Steckdose 220 V, 6 St
- 10 - Elektroheizung 2.000 W
- 11 - Fenster mit Aussendeckel 900 x 900 mm
- 12 - Verzinkte Treppe
- 13 - Sicherungskasten 230V
- 14 - Neonlicht 220V / 36W, 2 St



ZUBEHÖR

- Unterschrank S1/3242
- Unterschrank S2/3242
- Unterschrank S3/3242
- Unterschrank S4/3242
- Oberschrank H1/3242
- Oberschrank H2/3242
- Oberschrank H3/3242
- Ablage für A4 Ordner mit zwei Schränke



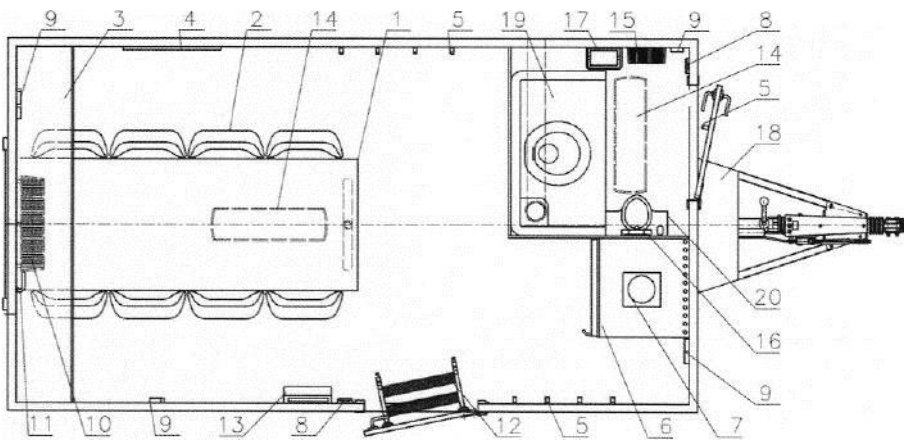
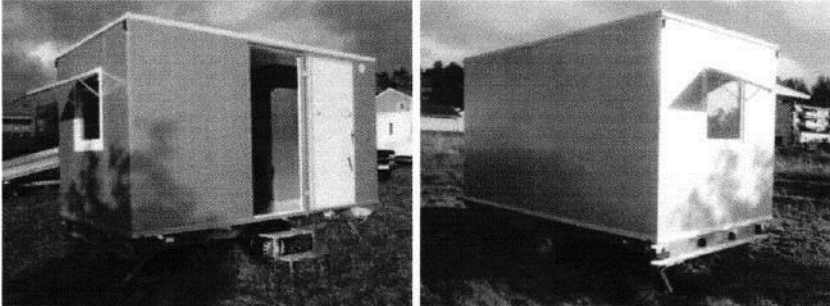
Wenn Sie sich nicht aus unserer Angebotspalette auswählen, können wir Ihnen ein Sonderangebot machen.

PAUSEWAGEN

4201

18 WC
chemisch

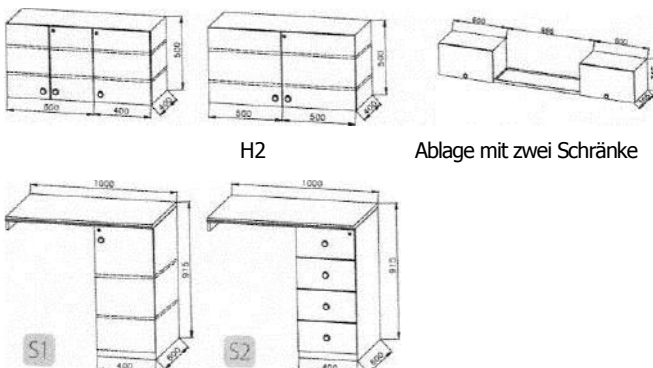
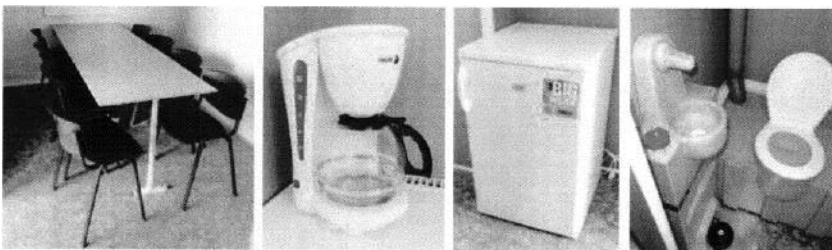
230V



- Gesamtgewicht: 1300 kg
- Leergewicht: 1138 kg
- Aussenmassen (LxBxH): 5675 x 2280 x 2920 mm
- Innenmassen (LxBxH): 4130 x 2170 x 2120 mm
- Thermo-Sandwich Aufbau
- Wandstärke 50 mm (Blech 0,4 mm, PUR Isolation, Blech 0,4 mm)
- Sandwichplatten Boden
- Stärke 60 mm, Linoleum
- Sandwich Dach mit GFK
- Beschichtung Stärke 50 mm
- Verzinkter Stahlrahmen
- Aufaufeinrichtung AL-KO
- Kugelkupplung ISO 50
- Achse AL-KO B1200
- Räder 165 R 13 C
- Stützfuß 4 St
- Automatisch Stützrad
- Kunststoff Keile
- Elektroanschluss 230 V, Erdung 230 V, Zuführungskabel 25 m
- Eingangstüre 2020 x 700 mm

GRUNDAUSRÜSTUNG

- 1 - Arbeitstisch 2100 x 800 mm
- 2 - Stühle, 8 St
- 3 - Ablage für A4 Ordner 2170 x 310 mm
- 4 - Anschlagtafel 600 x 400 mm
- 5 - Kleiderhaken, 9 St
- 6 - Kühlschrank 122l mit Gefrierschrank 18 l / 80W
- 7 - Kaffeemaschine 1,1l, 1000 W
- 8 - Lichtschalter, 2 St
- 9 - Steckdose 220V, 8 St
- 10 Elektroheizung 2000W
- 11 - Fenster mit Aussendeckel 900 x 900 mm
- 12 - Verzinkte Treppe
- 13 - Sicherungskasten 230V
- 14 - Neonlicht 220V / 36 W, 2 St
- 15 - Elektroheizung 500 W (WC Raum)
- 16 - Spiegel 600 x 400 mm
- 17 - Halter für Toilettenpapier
- 18 - Tritt auf Deichsel
- 19 - Chemische Toilette mit Becken 320l, Tankentlüftung
- 20 - Waschbecken mit Fusspumpe



Ablage mit zwei Schränke

ZUBEHÖR

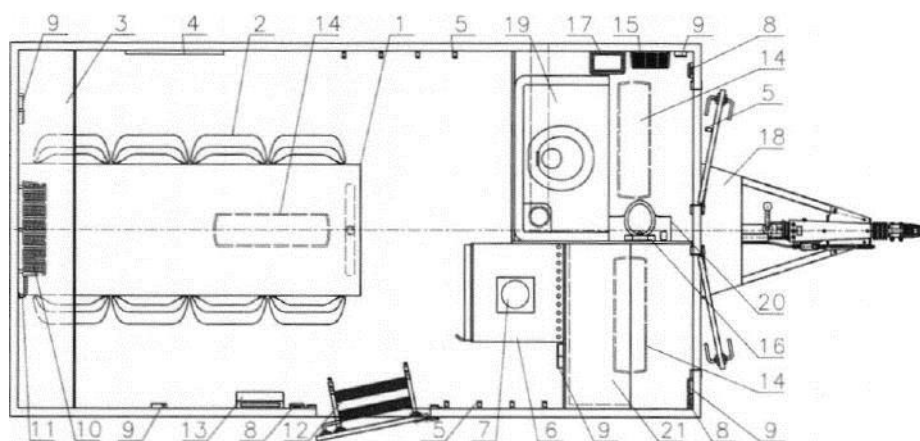
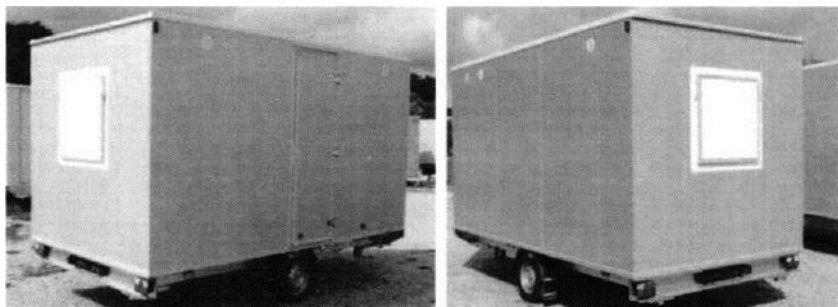
- Unterschrank S1/3242
- Unterschrank S2/3242
 - Oberschrank H1/3242
 - Oberschrank H2/3242
- Ablage für A4 Ordner mit zwei Schränke

Wenn Sie sich nicht aus unserer Angebotspalette auswählen, können wir Ihnen ein Sonderangebot machen.

PAUSEWAGEN

4211

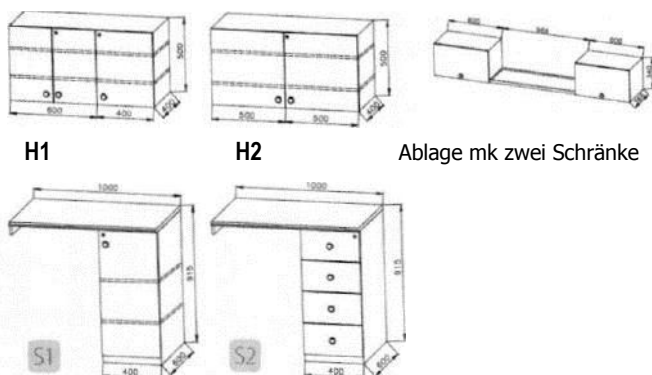
230 V **E13**



- Gesamtgewicht: 1300 kg
- Leergewicht: 1240 kg
- Aussenmassen (LxBxH): 5675 x 2280 x 2920 mm
- Innenmassen (LxBxH): 4130 x 2170 x 2120 mm
- Thermo-Sandwich Aufbau
- Wandstärke 50 mm (Blech 0,4 mm, PUR Isolation, Blech 0,4 mm)
- Sandwichplatten Boden
- Stärke 60 mm, Linoleum
- Sandwich Dach mit GFK Beschichtung Stärke 50 mm
- Verzinkter Stahlrahmen
- Auflaufeinrichtung AL-KO
- Kugelumkupplung ISO 50
- Achse AL-KO B1200
- Räder 165 R 13 C
- Stützfuss 4 St
- Automatisch Stützrad
- Kunststoff Keile
- Elektroanschluss 230 V, Erdung 230 V, Zuführungskabel 25 m
- Eingangstüre 2020 x 700 mm

GRUNDAUSRÜSTUNG

- 1 - Arbeitstisch 2100 x 800 mm
- 2 - Stühle, 8 St
- 3 - Ablage für A4 Ordner 2170 x 310 mm
- 4 - Anschlagtafel 600 x 400 mm
- 5 - Kleiderhaken, 9 St
- 6 - Kühlschrank 122 I mit Gefrierschrank 18 I /80W
- 7 - Kaffeemaschine 1,1 I, 1000 W
- 8 - Lichtschalter, 3 St
- 9 - Steckdose 220 V, 10 St
- 10 - Elektroheizung 2000 W
- 11 - Fenster mit Aussendeckel 900 x 900 mm
- 12 - Verzinkte Treppe
- 13 - Sicherungskasten 230 V
- 14 - Neonlicht 220 V / 36 W, 3 St
- 15 - Elektroheizung 500 W (WC Raum)
- 16 - Spiegel 600 x 400 mm
- 17 - Halter für Toilettenpapier
- 18 - Tritt auf Deichsel
- 19 - Chemische Toilette mit Becken 320 I, Tankentlüftung
- 20 - Waschbecken mit Fusspumpe
- 21 - Ablage in Werkzeugzimmer Tiefe 400 mm, 4 St



ZUBEHÖR

- Unterschrank S1/3242 -
- Unterschrank S2/3242 -
- Oberschrank H1/3242 -
- Oberschrank H2/3242 - Ablage für A4 Ordner mit zwei Schränke

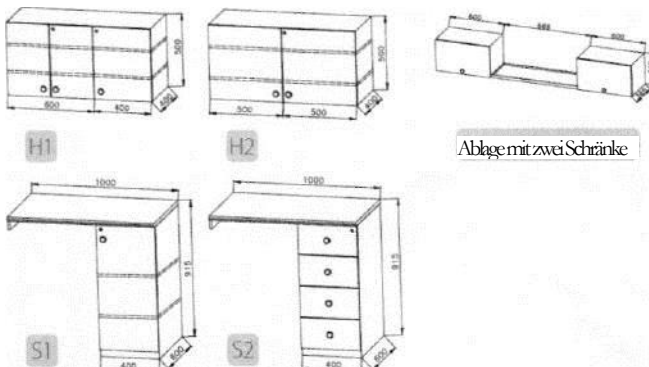
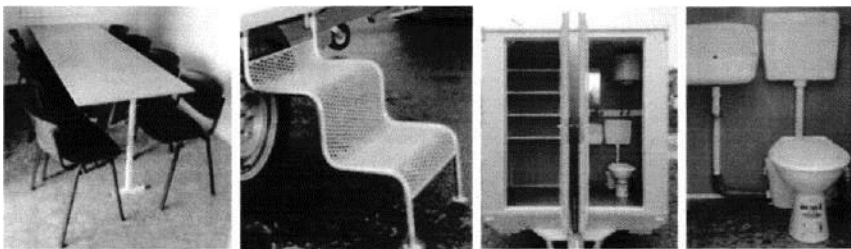
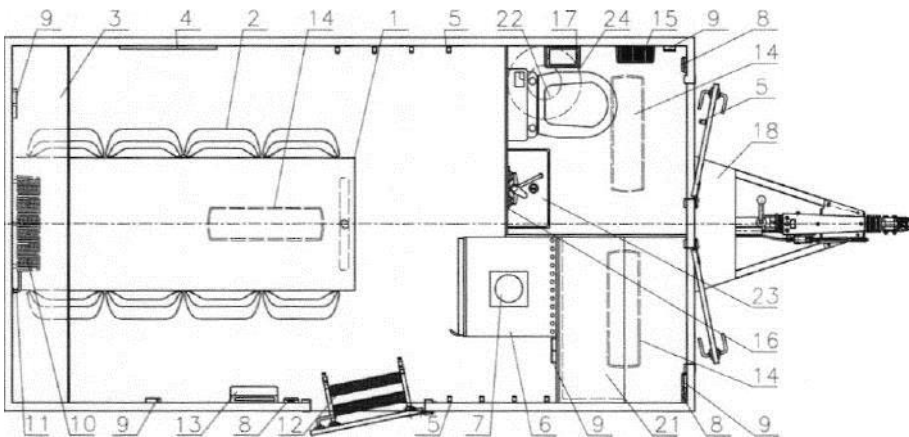
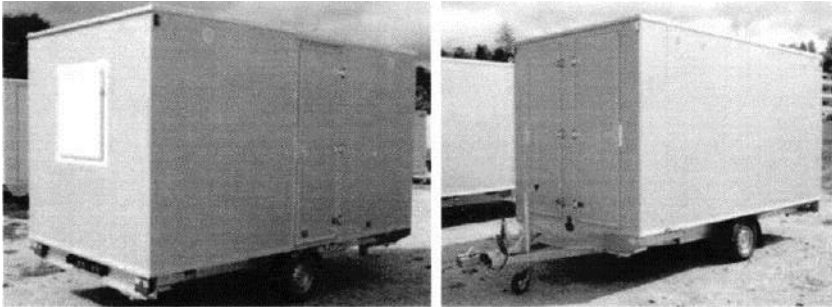
Wenn Sie sich nicht aus unserer Angebotspalette auswählen, können wir Ihnen ein Sonderangebot machen.

PAUSEWAGEN

4212

t8

23043



- Gesamtgewicht: 1300 kg
- Leergewicht: 1266 kg
- Aussenmassen (LxBxH): 5675 x 2280 x 2920 mm
- Innenmassen (LxBxH): 4130 x 2170 x 2120 mm
- Thermo-Sandwich Aufbau Wandstärke 50 mm (Blech 0,4 mm, PUR Isolation, Blech 0,4 mm)
- Sandwichplatten Boden Stärke 60 mm, Linoleum
- Sandwich Dach mit GFK Beschichtung Stärke 50 mm
- Verzinkter Stahlrahmen
- Aufaufeinrichtung AL-KO
- Kugelkupplung ISO 50
- Achse AL-KO B1200
- Räder 165 R 13 C
- Stützfuss 4 St
- Automatisch Stützrad
- Kunststoff Keile
- Elektroanschluss 230 V, Erdung 230 V, Zuführungskabel 25 m
- Eingangstüre 2020 x 700 mm
- Förderschlauch für Saubere wasser $\frac{3}{4}$ " 25 m
- Abfallschlauch für Graue Wasser 1" 25 m

GRUNDAUSRÜSTUNG

- 1 - Arbeitstisch 2100 x 800 mm
- 2 - Stühle, 8 St
- 3 - Ablage für A4 Ordner 2170 x 310 mm
- 4 - Anschlagtafel 600 x 400 mm
- 5 - Kleiderhaken, 6 St
- 6 - Kühlschrank 122 I mit Gefrierschrank 181/80W
- 7 - Kaffeemaschine 1,1 I, 1000 W
- 8 - Lichtschalter, 3 St
- 9 - Steckdose 220 V, 12 St
- 10 - Elektroheizung 2000 W
- 11 - Fenster mit Aussendeckel 900 x 900 mm
- 12 - Verzinnte Treppe
- 13 - Sicherungskasten 230 V
- 14 - Neonlicht 220 V/ 36W, 3 St
- 15 - Elektroheizung 500W (WC Raum)
- 16 - Spiegel 600 x 400 mm
- 17 - Halter für Toilettenpapier
- 18 - Tritt auf Deichsel
- 21 - Ablage in Werkzeugzimmer Tiefe 400 mm, 4 St
- 22 - Wasserkloset, Ablaufsmühle
- 23 - Kunststoffwashbecken
- 24 - Boiler 30 I

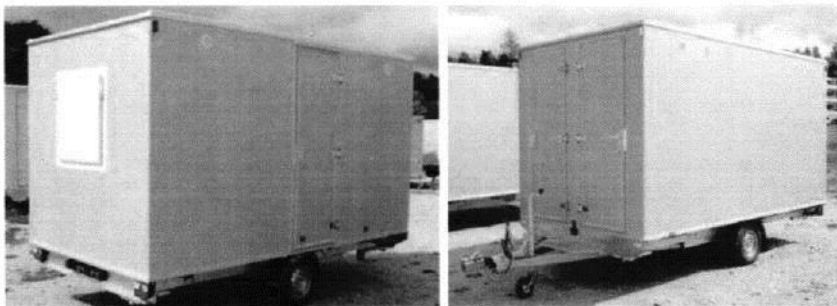
ZUBEHÖR

- Unterschrank S1/3242 -
- Unterschrank S2/3242 -
- Oberschrank H1/3242 -
- Oberschrank H2/3242 - Ablage für A4 Ordner mit zwei Schränke

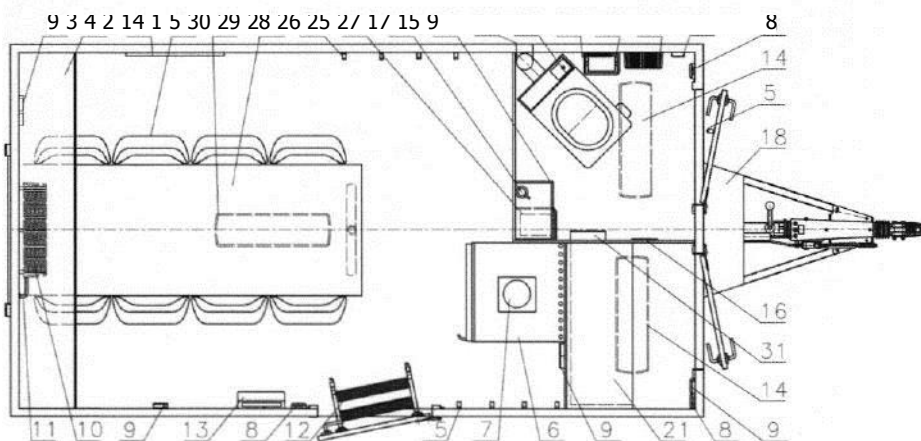
Wenn Sie sich nicht aus unserer Angebotspalette auswählen, können wir Ihnen ein Sonderangebot machen.

PAUSEWAGEN

4213

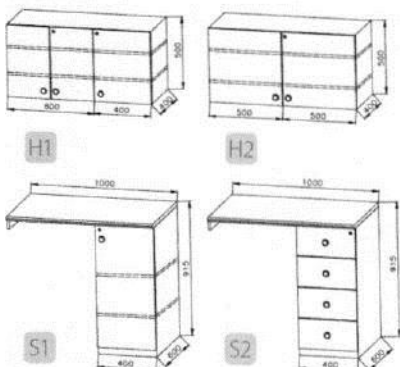


- Gesamtgewicht: 1300 kg
- Leergewicht: 1213 kg
- Aussenmassen (LxBxH): 5675 x 2280 x 2920 mm
- Innenmassen (LxBxH): 4130 x 2170 x 2120 mm
- Thermo-Sandwich Aufbau
Wandstärke 50 mm (Blech 0,4 mm, PUR Isolation, Blech 0,4 mm)
- Sandwichplatten Boden
Stärke 60 mm, Linoleum
- Sandwich Dach mit GFK Beschichtung
Stärke 50 mm
- Verzinkter Stahlrahmen
- Auflaufeinrichtung AL-KO
- Kugelkupplung ISO 50
- Achse AL-KO B1200
- Räder 165 R 13 C
- Stützfuß 4 St
- Automatisch Stützrad
- Kunststoff Keile
- Elektroanschluss 230 V, Erdung 230 V, Zuführungskabel 25 m
- Eingangstüre 2020 x 700 mm



GRUNDAUSRÜSTUNG

- 1 - Arbeitstisch 2100 x 800 mm
- 2 - Stühle, 8 St
- 3 - Ablage für A4 Ordner 2170 x 310 mm
- 4 - Anschlagtafel 600 x 400 mm
- 5 - Kleiderhaken, 9 St
- 6 - Kühlschrank 122l mit Gefrierschrank 181/ 80W
- 7 - Kaffeemaschine 1,1 l, 1000 W
- 8 - Lichtschalter, 3 St
- 9 - Steckdose 220 V, 11 St
- 10 - Elektroheizung 2000 W
- 11 - Fenster mit Aussendeckel 900 x 900 mm
- 12 - Verzinkte Treppe
- 13 - Sicherungskasten 230 V
- 14 - Neonlicht 220 V/ 36W, 3 St
- 15 - Elektroheizung 500W (WC Raum)
- 16 - Spiegel 600 x 400 mm
- 17 - Halter für Toilettenpapier
- 18 - Tritt auf Deichsel
- 21 - Ablage in Werkzeugzimmer
Tiefe 400 mm, 4 St
- 25 - Verbrenntoilette
- 26 - Abnehmbare Schornstein von WC
- 27 - Papiersatz für Verbrenntoilette
- 28 - Ablagefach für Gel Spender
- 29 - Gel Spender
- 30 - Papierkorb
- 31 - Toilettenpapier



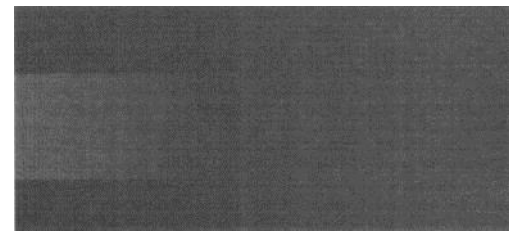
Ablagemitzwei Schränke

ZUBEHÖR

- Unterschrank S1/3242
- Unterschrank S2/3242
- Oberschrank H1/3242
- Oberschrank H2/3242
- Ablage für A4 Ordner mit zwei Schränke

Wenn Sie sich nicht aus unserer Angebotspalette auswählen, können wir Ihnen ein Sonderangebot machen.

ZUSAMMENFASSUNG



Typ	4200	4201	4211	4212	4213
Gesamtgewicht (Kg)	1 300				
Leergewicht (Kg)	1 075	1 138	1 240	1 266	1 213
Innenmassen (LxBxH)	4 140 x 2 170 x 2 120 mm				
Räder	165 R 13C				
Konstruktionsgeschwindigkeit (Km/Stunde)	80				
Kugelkupplungstützlast 100 Kg	•	•	•	•	•
Diebstahlsicherung - Safety Box	•	•	•	•	•
Sicherungskasten 230V	•	•	•	•	•
Erdung 230 V, Zuführungskabel 25 m	•	•	•	•	•
Elektroinstalation 12 V, Stecker 13 pin, Rückfahr	•	•	•	•	•
Büro / Esszimmer	•	•	•	•	•
Arbeitstisch	2700x800mm	2100 x 800 mm			
Stühle	10 St	8 St			
Kühlschrank 122 I mit Gefrierschrank 181/ 80 W	•	•	•	•	•
Kaffeemaschine 1,11, 1000 W	•	•	•	•	•
Fenster mit Aussendeckel 900 x 900 mm	•	•	•	•	•
Eingangstüre 2020 x 700 mm mit Verzinkte Treppe	•	•	•	•	•
Kleiderhaken	10 St	8 St			
Neonlicht 220 V / 36 W	2 St	1 St			
Steckdose 220 V 6 St	•	•	•	•	•
Elektroheizung 2000 W	•	•	•	•	•
Anschlagtafel 600 x 400 mm	•	•	•	•	•
Ablage für A4 Ordner 2170 x 310 mm	•	•	•	•	•
Toilette	x	•	•	•	•
Eingangstüre 2020 x 700 mm	x	•	•	•	•
Chemische Toilette, Waschbecken mit Fusspumpe	x	•	•	x	x
Wasserkloset, Ablaufsmühle, Kunststoffwaschbecken	x	x	x	•	x
Verbrenntoilette, Waschbecken mit Fusspumpe	x	x	x	x	•
Tankentlüftung	x	•	•	x	
Kleiderhaken 1 St	x	•	•	•	•
Halter für Toilettenpapier	x	•	•	•	•
Neonlicht 220 V / 36 W 1 St	x	•	•	•	•
Steckdose 220 V	x	2 St	2 St	4 St	3 St
Elektroheizung 500 W	x	•	•	•	•
Förderschlauch für Saubere Wasser $\frac{3}{4}$ " 25 m, Abfallschlauch für Graue Wasser 1"25 m	x	x x	x	•	
Boiler 30 I	x	x	x	•	x
Werkzeugzimmer	x	x	•	•	•
Eingangstüre 2020 x 700 mm	x	x	•	•	•
Ablage in Werkzeugzimmer Tiefe 400 mm, 4 St	x	x	•	•	•
Neonlicht 220 V / 36 W 1 St	x	x	•	•	•
Steckdose 220 V 2 St	x	x	•	•	•

• - Grundausrüstung x - ist nicht in der Grundausrüstung